

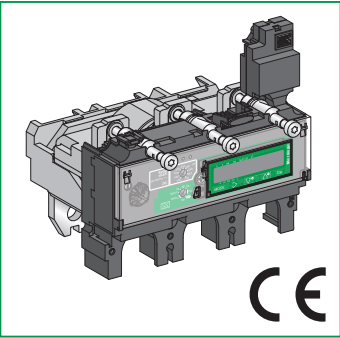


MFR56144-00

**Compact NSX400-630**

Micrologic 7 Trip Unit  
Déclencheur Micrologic 7  
Unidad de control Micrologic 7  
Micrologic 7 脱扣单元  
Auslöseeinheiten Micrologic 7  
Unità di sgancio Micrologic 7  
Unidade de disparo Micrológica 7  
Размыкатели Micrologic 7

**Schneider**  
Electric

**PLEASE NOTE**

Electrical equipment should be installed, operated, serviced, and maintained only by qualified personnel.  
No responsibility is assumed by Schneider Electric for any consequences arising out of the use of this material.

**BITTE BEACHTEN**

Elektrische Geräte dürfen nur von Fachpersonal installiert, betrieben, bedient und gewartet werden.  
Schneider Electric haftet nicht für Schäden, die durch die Verwendung dieses Materials entstehen.

**REMARQUE IMPORTANTE**

L'installation, l'utilisation, la réparation et la maintenance des équipements électriques doivent être assurés uniquement par du personnel qualifié.  
Schneider Electric décline toute responsabilité quant aux conséquences de l'utilisation de ce matériel.

**NOTA**

Manutenzione, riparazione, installazione e uso delle apparecchiature elettriche si devono affidare solo a personale qualificato.  
Schneider Electric non si assume alcuna responsabilità per qualsiasi conseguenza derivante dall'uso di questo materiale.

**TENGA EN CUENTA**

La instalación, manejo, puesta en servicio y mantenimiento de equipos eléctricos deberán ser realizados sólo por personal cualificado.  
Schneider Electric no se hace responsable de ninguna de las consecuencias del uso de este material.

**NOTA**

A instalação, utilização e manutenção do equipamento eléctrico devem ser efectuadas exclusivamente por pessoal qualificado.  
A Schneider Electric não assume qualquer responsabilidade pelas consequências resultantes da utilização deste material.

**请注意**

电气设备的安装、操作、维修和维护工作仅限于合格人员执行。  
Schneider Electric不承担由于使用本资料所引起的任何后果。

**ОБРАТИТЕ ВНИМАНИЕ**

Установка, эксплуатация, ремонт и обслуживание электрического оборудования может выполняться только квалифицированными электриками.  
Компания Schneider Electric не несет никакой ответственности за любые возможные последствия использования данной документации.

**⚠️ DANGER / DANGER / PELIGRO / 危險 / GEFAHR / PERICOLO / PERIGO / ОПАСНОСТЬ****HAZARD OF ELECTRIC SHOCK, EXPLOSION OR ARC FLASH**

- Apply appropriate personal protective equipment (PPE) and follow safe electrical work practices. See NFPA 70E, CSA Z462 or local equivalent.
- This equipment must only be installed and serviced by qualified electrical personnel.
- Turn off all power supplying this equipment before working on or inside equipment. Lock the switchgear in the isolated position.
- Always use a properly rated voltage sensing device to confirm power is off.
- Install safety barriers and display a danger sign.
- Replace all devices, doors, and covers before turning on power to this equipment.

**Failure to follow these instructions will result in death or serious injury.**

**RISQUE D'ÉLECTROCUTION, D'EXPLOSION OU D'ÉCLAIR D'ARC ÉLECTRIQUE**

- Portez un équipement de protection personnelle adapté et respectez les consignes de sécurité électrique courantes. Reportez-vous aux normes NFPA 70E, CSA Z462 ou aux textes équivalents applicables dans votre région du monde.
- Seul un personnel qualifié doit effectuer l'installation et l'entretien de cet appareil.
- Débranchez toutes les sources d'alimentation de cet équipement avant d'effectuer toute opération interne ou externe sur celui-ci. Verrouillez l'appareillage en position isolée.
- Utilisez toujours un dispositif de détection de tension ayant une valeur nominale appropriée pour vous assurer que l'alimentation est coupée
- Installez des barrières de sécurité et affichez un signal de danger.
- Remettez en place tous les équipements, les portes et les capots avant de remettre l'appareil sous tension.

**Le non-respect de ces instructions provoquera la mort ou des blessures graves.**

**PELIGRO DE DESCARGA ELÉCTRICA, EXPLOSIÓN O ARCO ELÉCTRICO**

- Utilice el equipo de protección personal (PPE) adecuado y siga las recomendaciones para el trabajo seguro con dispositivos eléctricos. Consulte NFPA 70E, CSA Z462 o la norma local equivalente.
- Solo el personal de electricidad cualificado podrá instalar, programar y realizar el mantenimiento del equipo.
- Desconecte toda la alimentación de este equipo antes de trabajar en él o en su interior. Bloquee la aparamenta eléctrica en la posición de aislamiento.
- Utilice siempre un dispositivo de detección de tensión de capacidad adecuada para confirmar la ausencia de alimentación eléctrica.
- Instale barreras de seguridad y coloque un cartel de peligro.
- Vuelva a colocar todos los dispositivos, las puertas y las tapas antes de conectar la alimentación de este equipo.

**Si no se siguen estas instrucciones provocará lesiones graves o incluso la muerte.**

**存在触电、爆炸或者电弧灼伤的危险**

- 采用适当的个人防护设备 (PPE) 并遵循电气作业安全守则。请参阅 NFPA 70E, CSA Z462 或当地对应的标准。
- 只有具备相应资质的电气人员才能安装和维修该设备。
- 在该设备表面或内部工作之前, 请关闭设备的全部电源。将开关锁定在隔离位置。
- 确保使用合适的额定电压传感器确认电源已关闭。
- 安装安全栅并显示危险标志。
- 更换所有设备、门和盖, 然后再打开该设备的电源。

**不遵循上述说明将导致人员伤亡。**

**GEFAHR VON ELEKTRISCHEM SCHLAG, EXPLOSION ODER LICHTBOGEN**

- Tragen Sie persönliche Schutzausrüstung (PSA) und befolgen Sie sichere Verfahren im Umgang mit Elektrogeräten. Siehe NFPA 70E, CSA Z462 oder lokale Entsprechung.
- Diese Geräte dürfen nur von qualifizierten Elektrikern installiert und gewartet werden.
- Schalten Sie vor Arbeiten am bzw. im Innern des Geräts die gesamte Spannungsversorgung ab. Die Schaltanlage in die Trennstellung bringen.
- Verwenden Sie für die Prüfung vorhandener Spannung stets einen Spannungsfühler mit zutreffender Bemessungsspannung.
- Bringen Sie Sicherheitsbarrieren und einen Warnhinweis an.
- Bringen Sie alle Vorrichtungen, Türen und Abdeckungen wieder an, bevor Sie das Gerät einschalten.

**Die Nichtbeachtung dieser Anweisungen führt zu Tod oder schweren Verletzungen.**

**RISCHIO DI FOLGORAZIONE, ESPLOSIONI O ARCO ELETTRICO**

- Utilizzare dispositivi di protezione individuale (DPI) idonei e adottare misure di sicurezza adeguate per lavori elettrici. Vedere le normative NFPA 70E, CSA Z462 o le norme equivalenti nel paese di installazione.
- Installazione e manutenzione di questa apparecchiatura si devono affidare solo ad elettricisti qualificati.
- Prima di lavorare con l'apparecchiatura o al suo interno isolare completamente l'alimentazione elettrica. Bloccare l'interruttore in posizione isolata.
- Per verificare che l'alimentazione sia isolata usare sempre un rilevatore di tensione correttamente tarato.
- Installare barriere di sicurezza e apporre un segnale di pericolo.
- Sostituire dispositivi, sportelli e coperture prima di riaccendere l'alimentazione dell'apparecchiatura.

**Il mancato rispetto di queste istruzioni provocherà morte o gravi infortuni.**

**RISCO DE ELECTROCUSSÃO, DE EXPLOSIÃO, OU DE ARCO ELÉCTRICO**

- Utilize equipamento de protecção pessoal (PPE) e siga os métodos de segurança eléctrica. Consulte NFPA 70E, CSA Z462 ou o equivalente local.
- A instalação e manutenção deste equipamento só devem ser efectuadas por electricistas qualificados.
- Desligue todas as fontes de alimentação deste equipamento antes de trabalhar no equipamento ou no seu interior. Bloqueie a placa de distribuição na posição isolada.
- Utilize sempre um dispositivo de detecção da tensão nominal adequada para confirmar se a alimentação está desligada.
- Instale barreiras de segurança e apresente um sinal de perigo.
- Substitua todos os dispositivos, portas e tampas antes de ligar a alimentação deste equipamento.

**A não observância destas instruções resultará em morte, ou ferimentos graves.**

**Опасность поражения электрическим током, взрыва или возникновения дуги**

- Используйте подходящие средства индивидуальной защиты (СИЗ) и соблюдайте технику безопасности при электротехнических работах. См. NFPA 70E, CSA Z462 или местный эквивалентный стандарт.
- Данное оборудование могут устанавливать и обслуживать только квалифицированные электрики.
- Отключите питание до начала работы снаружи или внутри оборудования.
- Переведите переключатель в изолированное положение.
- Всегда пользуйтесь надлежащим датчиком номинального напряжения для определения отсутствия питания.
- Установите защитные ограждения и знак опасности.
- Установите обратно все устройства, дверцы и крышки перед включением питания данного оборудования.

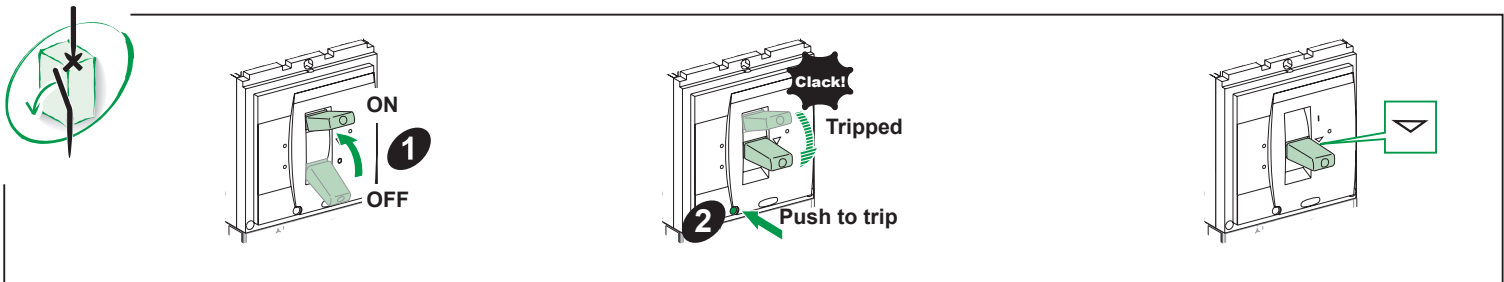
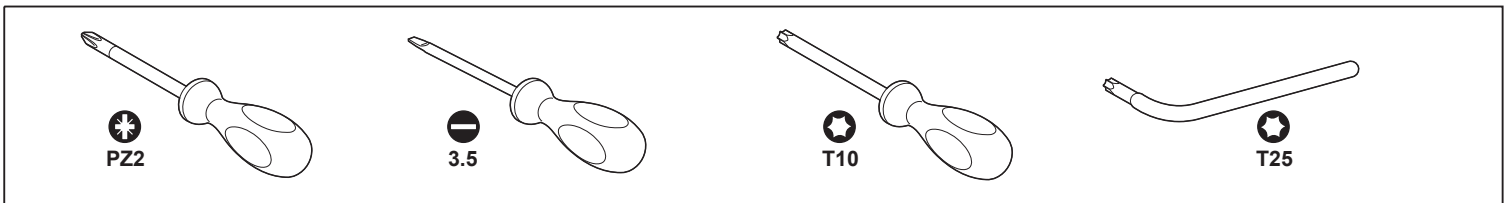
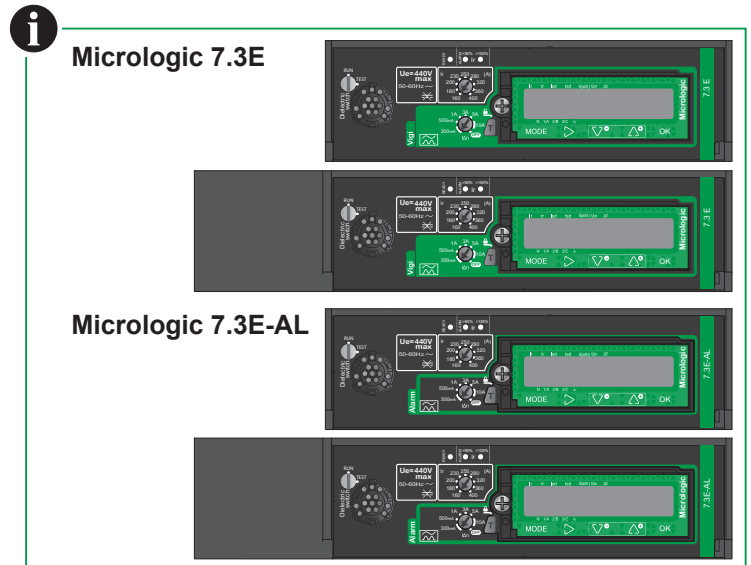
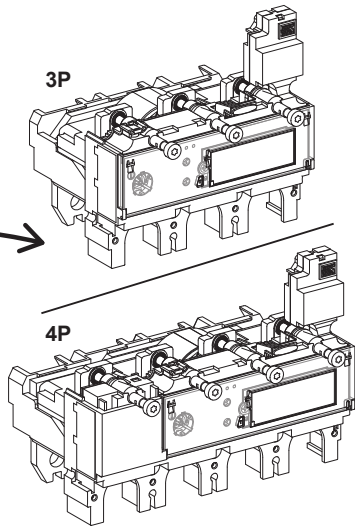
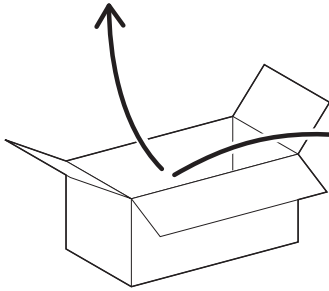
**Несоблюдение этих инструкций приведет к смерти или серьезной травме.**

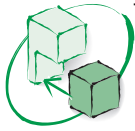


**⚠ WARNING / AVERTISSEMENT / ADVERTENCIA / 警告 /  
WARNUNG / AVVERTIMENTO / ATENÇÃO / ПРЕДУПРЕЖДЕНИЕ**

<p><b>ABSENCE OF EARTH-LEAKAGE PROTECTION</b> Do not use Micrologic and 7.3AL trip units to protect your equipment against earth-leakage faults. These trip units only indicate the presence of an earth-leakage fault. <b>Failure to follow these instructions can result in death, serious injury, or equipment damage.</b></p>	<p><b>ABSENCE DE PROTECTION DIFFERENTIELLE</b> N'utilisez pas les déclencheurs Micrologic 7.3E-AL pour protéger votre équipement en cas de courant de fuite à la terre. Ils signalent uniquement la présence de courant de fuite à la terre. <b>Le non-respect de ces instructions peut provoquer la mort, des blessures graves ou des dommages matériels.</b></p>	<p><b>FALTA DE PROTECCIÓN DIFERENCIAL</b> No utilice las unidades de control Micrologic 7.3AL para proteger el equipo contra fallos de protección diferencial. Estas unidades de control sólo indican la presencia de un fallo de protección diferencial. <b>Si no se siguen estas instrucciones pueden producirse lesiones personales graves o mortales o daños en el equipo.</b></p>	<p><b>缺失接地泄漏保护</b> 不得使用 Micrologic 7.3AL 脱扣单元来对设备进行接地泄漏故障保护。这些脱扣单元只能指示接地泄漏故障的存在。 不遵循上述说明可能导致人身伤害或设备损坏。</p>
<p><b>KEINE FEHLERSTROMSCHUTZVORRICHTUNG VORHANDEN</b> Die Auslöseeinheiten Micrologic 7.3AL dürfen keinesfalls als Fehlerstromschutzvorrichtung für Ihre Anlage eingesetzt werden. Diese Auslöseeinheiten dienen lediglich der Signalisierung eines Erdschlussfehlers. <b>Die Nichtbeachtung dieser Anweisungen kann Tod, schwere Verletzungen oder Sachschäden zur Folge haben.</b></p>	<p><b>ASSENZA DI PROTEZIONE DA DISPERSIONE DI TERRA</b> Non utilizzare le unità di sgancio Micrologic 7.3AL per proteggere l'apparecchiatura dai guasti di dispersione di terra. Tali unità di sgancio indicano solo la presenza di un guasto di dispersione di terra. <b>Il mancato rispetto di queste istruzioni può provocare morte, gravi infortuni o danni alle apparecchiature.</b></p>	<p><b>AUSÊNCIA DE PROTEÇÃO DIFERENCIAL</b> Não use unidades de disparo Micrológicas 7.3AL para proteger seu equipamento contra falhas diferenciais. Essas unidades de disparo indicam somente a presença de falha diferencial. <b>Il mancato rispetto di queste istruzioni può provocare morte, gravi infortuni o danni alle apparecchiature.</b></p>	<p><b>ОТСУТСТВИЕ ЗАЩИТЫ ОТ УТЕЧКИ НА ЗЕМЛЮ</b> Запрещается использовать размыкатели Micrologic 7.3AL для защиты оборудования от отказов по утечке на землю. Данные размыкатели только указывают на отказ по утечке на землю. <b>Несоблюдение этих инструкций может привести к смерти, серьезной травме или повреждению оборудования.</b></p>

**Micrologic 7.3E / 7.3E-AL**





**⚠ WARNING / AVERTISSEMENT / ADVERTENCIA / 警告 /  
WARNUNG / AVVERTIMENTO / ATENÇÃO / ПРЕДУПРЕЖДЕНИЕ**

**RISK OF DESTRUCTION OF THE MICROLOGIC TRIP UNIT**

- Do not install a Micrologic trip unit 7 on a network with a voltage above 440 V~.
- When installing the Micrologic trip unit, check that the snap-off screws (B) break when tightened.
- It is mandatory to use snap-off screws LV432513 to install a Micrologic trip unit. **Failure to follow these instructions can result in death, serious injury, or equipment damage.**

**RISQUE DE DESTRUCTION DU DÉCLENCHEUR MICROLOGIC**

- L'installation d'un déclencheur Micrologic 7 est interdite pour des réseaux avec une tension supérieure à 440 V~.
- Installez le déclencheur Micrologic en s'assurant que les vis sécables (B) se cassent au serrage.
- Utilisez impérativement des vis sécables LV432513 lors du remontage d'un déclencheur Micrologic.
- Le non-respect de ces instructions peut provoquer la mort, des blessures graves ou des dommages matériels.**

**RIESGO DE DESTRUCCIÓN DE LA UNIDAD DE CONTROL MICROLOGIC**

- No instale una unidad de control Micrologic 7 en una red con una tensión superior a 440 V~.
- Al instalar la unidad de control Micrologic, compruebe que los tornillos de rotura (B) se parten al apretarlos.
- Es obligatorio utilizar tornillos de rotura LV432513 para instalar las unidades de control Micrologic.
- Si no se siguen estas instrucciones pueden producirse lesiones personales graves o mortales o daños en el equipo.**

**MICROLOGIC 脱扣单元损毁风险**

- 不得将 Micrologic 脱扣单元 7 安装在电压高于 440 V~ 的网络上。
- 安装 Micrologic 脱扣单元时，检查折断螺钉 (B) 在拧紧时是否断裂
- 必须使用折断螺钉 LV432513 来安装 Micrologic 脱扣单元。
- 不遵循上述说明可能导致人身伤害或设备损坏。

**GEFAHR DER ZERSTÖRUNG DER MICROLOGIC-AUSLÖSEEINHEIT**

- Installieren Sie die Auslöseeinheiten Micrologic 7 nicht in einem Netzwerk mit einer Spannung über 440 V~.
- Bei der Montage der Micrologic-Auslöseeinheit ist sicherzustellen, dass die Abknickschrauben (B) beim Anziehen brechen.
- Für die Montage einer Auslöseeinheit der Baureihe Micrologic müssen die Abknickschrauben LV432513 verwendet werden.
- Die Nichtbeachtung dieser Anweisungen kann Tod, schwere Verletzungen oder Sachschäden zur Folge haben.**

**RISCHIO DI DISTRUZIONE DELL'UNITÀ DI SGANCIO MICROLOGIC**

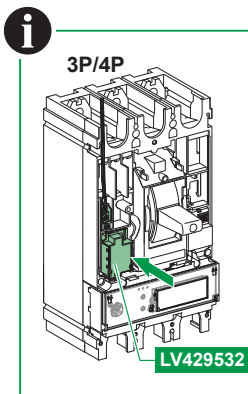
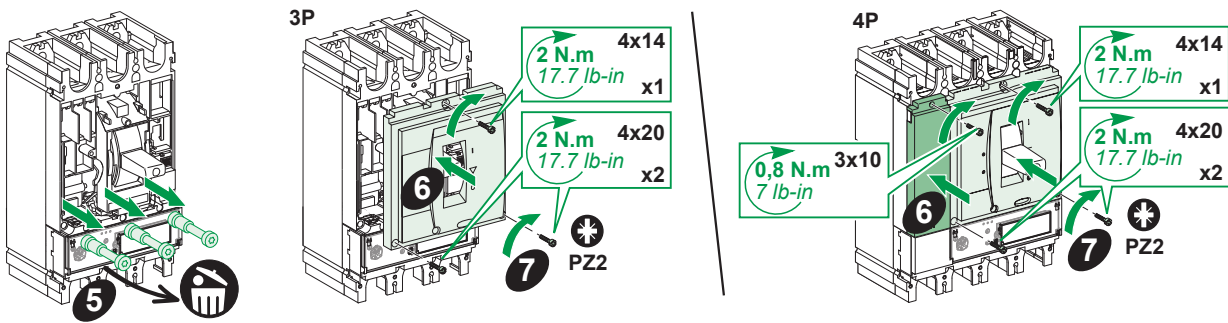
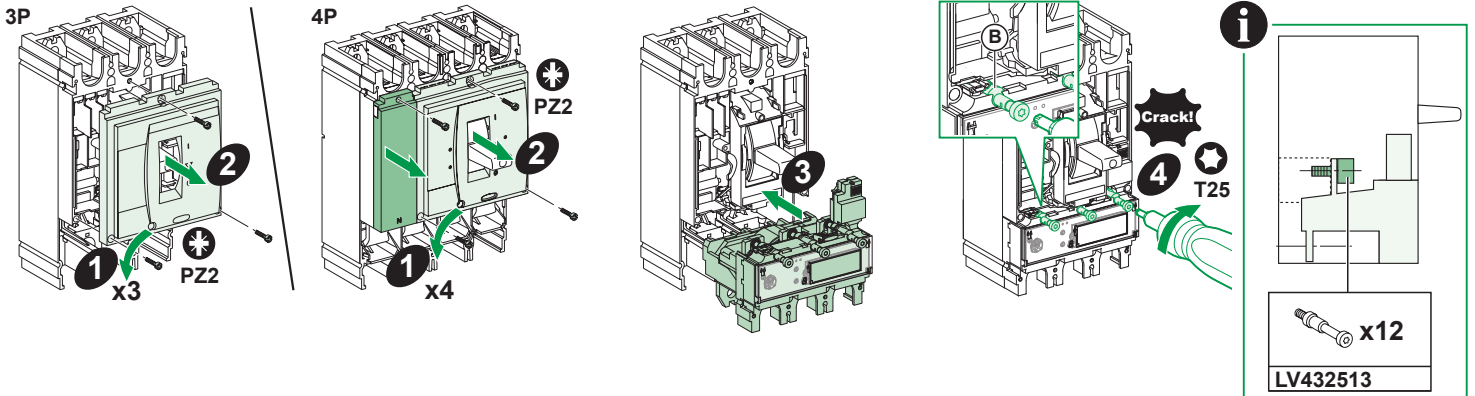
- Non installare un'unità di sgancio Micrologic 7 in una rete con tensione superiore a 440 V~.
- Quando si installa l'unità di sgancio Micrologic, verificare che le viti con attacco staccabile (B) si stacchino quando vengono serrate.
- È obbligatorio utilizzare viti con attacco staccabile LV432513 per installare un'unità di sgancio Micrologic.
- Il mancato rispetto di queste istruzioni può provocare morte, gravi infortuni o danni alle apparecchiature.**

**RISCO DE DESTRUÇÃO DA UNIDADE DE DISPARO MICROLÓGICA**

- Não instale uma unidade de disparo Microológica 7 em uma rede com tensão acima de 440 V~.
- Ao instalar a unidade de disparo Microológica, verifique se os parafusos de partição (B) quebram quando apertados.
- É obrigatório usar parafusos de partição LV432513 para instalar uma unidade de disparo Microológica.
- A não observância destas instruções pode provocar a morte, ferimentos graves, ou danos no equipamento.**

**РИСК РАЗРУШЕНИЯ РАЗМЫКАТЕЛЯ MICROLOGIC**

- Запрещается монтировать размыкатель Micrologic 7 в сеть с напряжением свыше 440 В~.
- При монтаже размыкателя Micrologic обязательно отломите стержни винтов (B) после затяжки.
- Для монтажа размыкателя MicroLogic обязательно используйте винты с отламываемыми стержнями LV432513.
- Несоблюдение этих инструкций может привести к смерти, серьезной травме или повреждению оборудования.**



**en** The SDx module allows to remotely monitor the trip causes :

- overload trip (SDT)
- earth-leakage trip (SDV)

**de** Das SDx-Modul ermöglicht eine dezentrale Überwachung der Auslörsachen:

- Überlastauslöser (SDT)
- Fehlerstromauslöser (SDV)

**fr** Le module SDx permet le report à distance des causes de déclenchement :

- déclenchement sur surcharge (SDT)
- déclenchement sur défaut différentiel (SDV)

**it** Il modulo SDx consente di monitorare da remoto le cause di sgancio:

- sgancio da sovraccarico (SDT)
- sgancio da dispersione di terra (SDV)

**es** El módulo SDx permite supervisar remotamente las causas de disparo:

- Disparo por sobrecarga (SDT)
- Disparo de diferencial (SDV)

**pt** O módulo SDx permite monitorar remotamente as causas de disparo:

- disparo de sobrecarga (SDT)
- disparo diferencial (SDV)

**zh** 籍由 SDx 模块，能够远程监测脱扣原因：

- 过载脱扣 (SDT)
- 接地泄漏漏脱扣 (SDV)

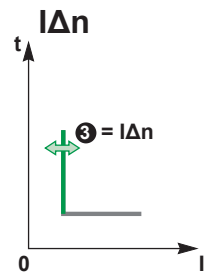
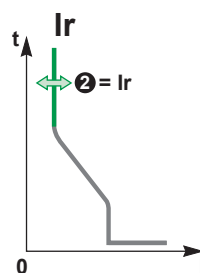
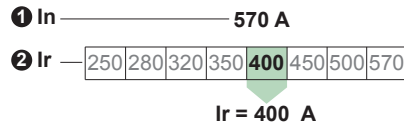
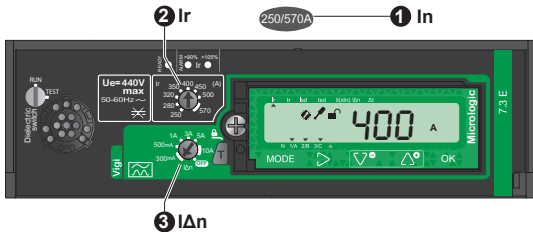
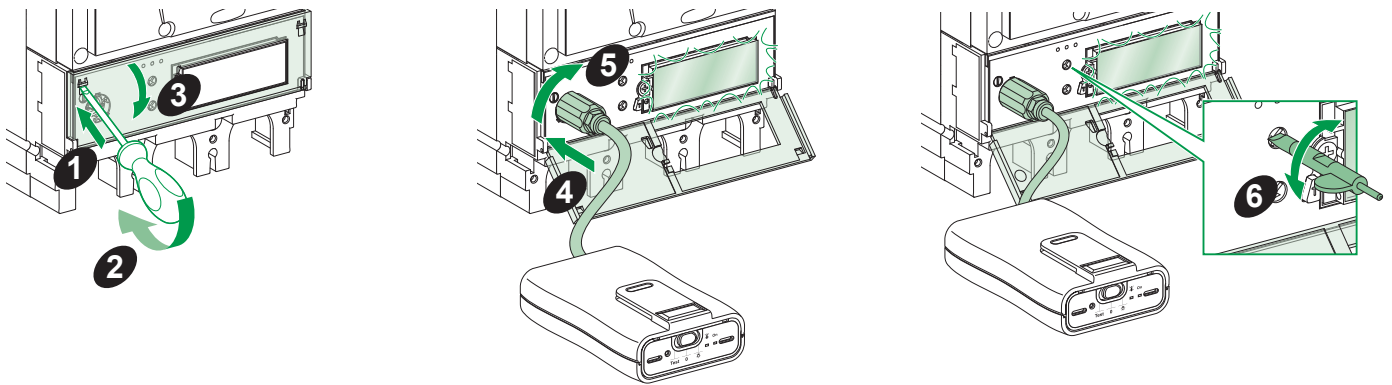
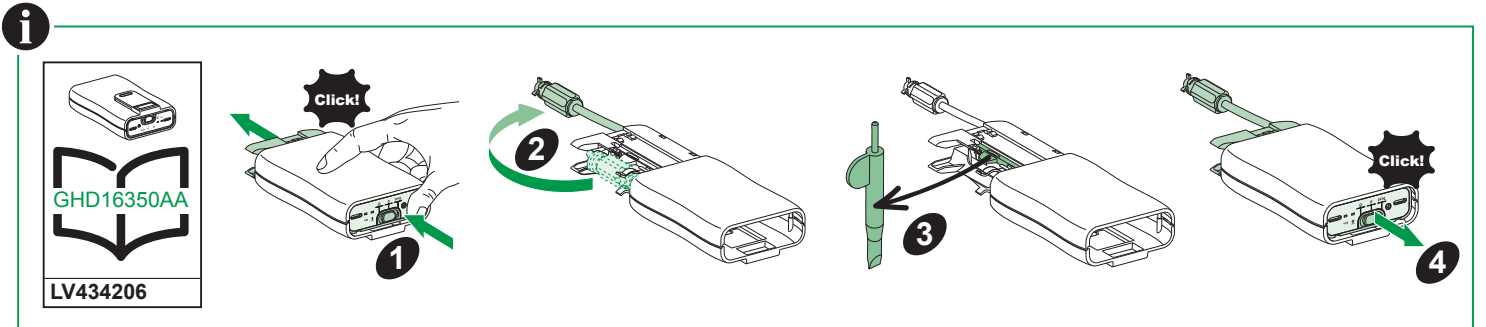
**ru** С помощью модуля SDx можно удаленно контролировать причины срабатывания:

- срабатывание при перегрузке (SDT);
- срабатывание при утечке на землю (SDV).



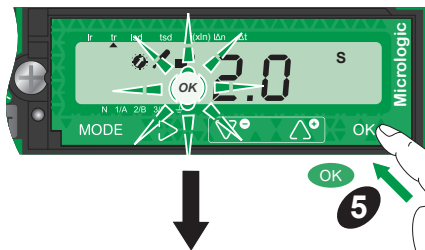
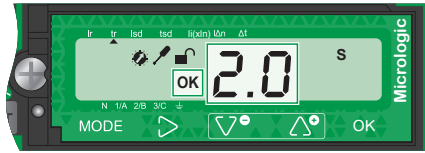
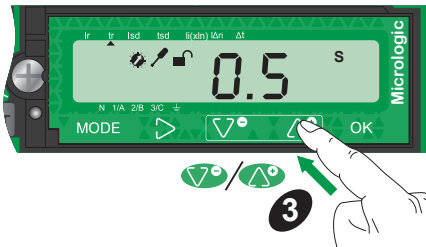
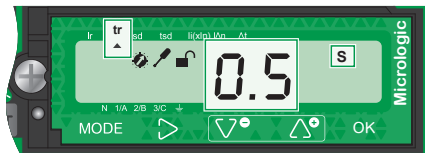
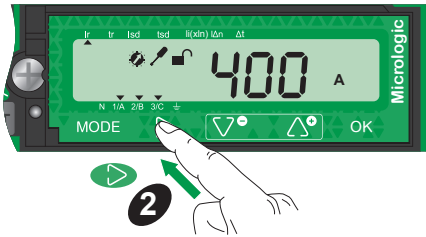
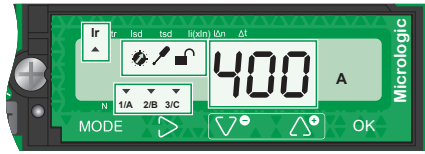
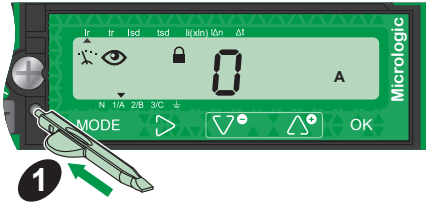
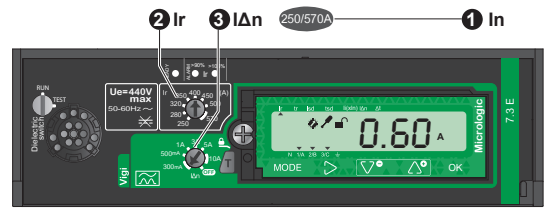
**⚠ WARNING / AVERTISSEMENT / ADVERTENCIA / 警告 /  
 WARNUNG / AVVERTIMENTO / ATENÇÃO / ПРЕДУПРЕЖДЕНИЕ**

<p><b>LOSS OF EARTH-LEAKAGE PROTECTION</b>        Earth-leakage protection is inhibited when the <math>I\Delta n</math> dial is in the OFF position.  <b>Failure to follow these instructions can result in death, serious injury, or equipment damage.</b></p>	<p><b>PERTE DE LA PROTECTION DIFFERENTIELLE</b>        La protection différentielle est inhibée lorsque le commutateur de réglage <math>I\Delta n</math> est sur la position OFF.  <b>Le non-respect de ces instructions peut provoquer la mort, des blessures graves ou des dommages matériels.</b></p>	<p><b>PÉRDIDA DE PROTECCIÓN DIFERENCIAL</b>        La protección diferencial se inhibe cuando el conmutador <math>I\Delta n</math> está en la posición OFF.  <b>Si no se siguen estas instrucciones pueden producirse lesiones personales graves o mortales o daños en el equipo.</b></p>	<p><b>喪失接地泄漏保护</b>        如果 <math>I\Delta n</math> 旋钮处于 OFF 位置，则接地泄漏保护被禁止。        不遵循上述说明可能导致人身伤害或设备损坏。</p>
<p><b>VERLUST DES FEHLERSTROMSCHUTZES</b>        Der Fehlerstromschutz wird unterdrückt, wenn sich der <math>I\Delta n</math>-Wahlschalter in der Position OFF befindet.  <b>Die Nichtbeachtung dieser Anweisungen kann Tod, schwere Verletzungen oder Sachschäden zur Folge haben.</b></p>	<p><b>PERDITA DI PROTEZIONE DA DISPERSIONE DI TERRA</b>        La protezione da dispersione di terra è inibita quando il selettore <math>I\Delta n</math> è nella posizione OFF.  <b>Il mancato rispetto di queste istruzioni può provocare morte, gravi infortuni o danni alle apparecchiature.</b></p>	<p><b>PERDA DE PROTEÇÃO DIFERENCIAL</b>        Proteção diferencial inibida quando o indicador <math>I\Delta n</math> está na posição DESLIGADO.  <b>A não observância destas instruções pode provocar a morte, ferimentos graves, ou danos no equipamento.</b></p>	<p><b>ПОТЕРЯ ЗАЩИТЫ ОТ УТЕЧКИ НА ЗЕМЛЮ</b>        Защита от утечки на землю заблокирована, когда диск <math>I\Delta n</math> находится в положении OFF (ВЫКЛ.).  <b>Несоблюдение этих инструкций может привести к смерти, серьезной травме или повреждению оборудования.</b></p>

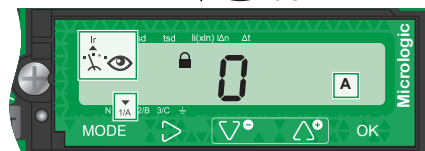
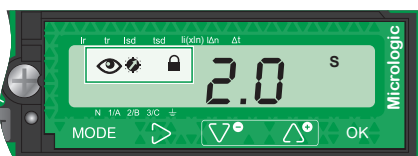
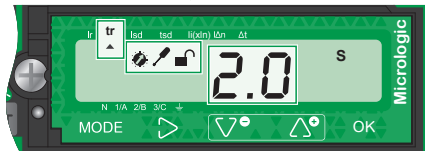




lr, tr, lsd, tsd, li, Δt, N  
tr @ 6 lr



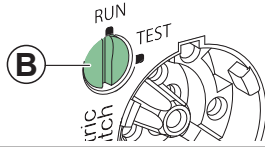
**i** **Micrologic User Guide**  
DOCA0141EN  
DOCA0141FR  
DOCA0141ES  
DOCA0141ZH





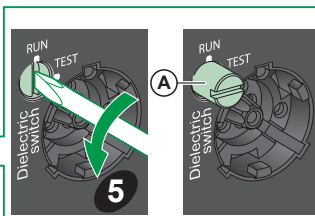
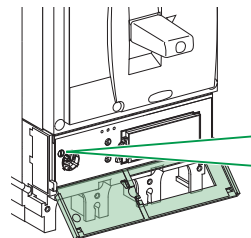
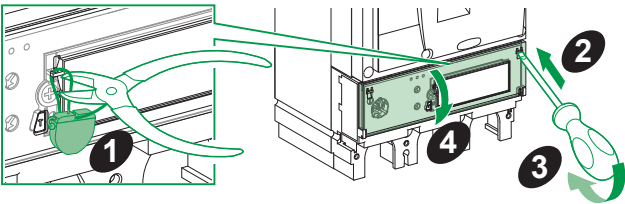
**⚠ WARNING / AVERTISSEMENT / ADVERTENCIA / 警告 /  
WARNUNG / AVVERTIMENTO / ATENÇÃO / ПРЕДУПРЕЖДЕНИЕ**

<p><b>LOSS OF EARTH-LEAKAGE PROTECTION</b> The dial must be in position (B) while the circuit breaker is in use. <b>Failure to follow these instructions can result in death, serious injury, or equipment damage.</b></p>	<p><b>PERTE DE LA PROTECTION DIFFÉRENTIELLE</b> Le commutateur doit être en position (B) pendant l'utilisation du disjoncteur. <b>Le non-respect de ces instructions peut provoquer la mort, des blessures graves ou des dommages matériels.</b></p>	<p><b>PÉRDIDA DE PROTECCIÓN DIFERENCIAL</b> El regulador debe estar en la posición (B) mientras el interruptor automático esté en uso. <b>Si no se siguen estas instrucciones pueden producirse lesiones personales graves o mortales o daños en el equipo.</b></p>	<p><b>喪失接地泄漏保护</b> 断路器使用过程中，旋钮必须设置到位 (B)。 不遵循上述说明可能导致人身伤害或设备损坏。</p>
<p><b>VERLUST DES FEHLERSTROMSCHUTZES</b> Der Wahlschalter muss sich in Position (B) befinden, wenn der Leitungsschutzschalter verwendet wird. <b>Die Nichtbeachtung dieser Anweisungen kann Tod, schwere Verletzungen oder Sachschäden zur Folge haben.</b></p>	<p><b>PERDITA DI PROTEZIONE DA DISPERSIONE DI TERRA</b> Il selettore deve essere in posizione (B) mentre l'interruttore è in uso. <b>Il mancato rispetto di queste istruzioni può provocare morte, gravi infortuni o danni alle apparecchiature.</b></p>	<p><b>PERDA DE PROTEÇÃO DIFERENCIAL</b> O indicador deve estar na posição (B), enquanto o disjuntor está em uso. <b>A não observância destas instruções pode provocar a morte, ferimentos graves, ou danos no equipamento.</b></p>	<p><b>ПОТЕРЯ ЗАЩИТЫ ОТ УТЕЧКИ НА ЗЕМЛЮ</b> Когда используется размыкатель цепи, диск должен находиться в положении B. <b>Несоблюдение этих инструкций может привести к смерти, серьезной травме или повреждению оборудования.</b></p>

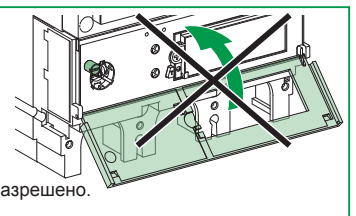


**NOTICE / AVIS / AVISO / 注意 / HINWEIS / AVVISO / AVISO / УВЕДОМЛЕНИЕ**

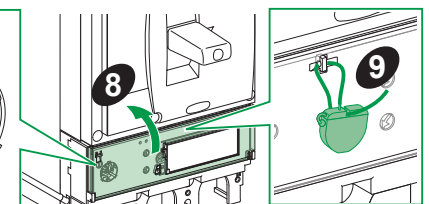
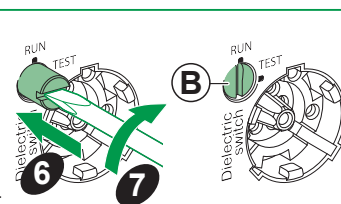
<p><b>HAZARD OF TRIP UNIT DETERIORATION</b> ● Turn the dial to the Test position (A) when performing a dielectric test. ● Turn the dial back to the original position (B) after the dielectric test. ● Do not close the transparent cover during the dielectric test. <b>Failure to follow these instructions can result in equipment damage.</b></p>	<p><b>RISQUE DE DÉTÉRIORATION DU DÉCLENCHEUR</b> ● Tournez le commutateur en position Test (A) avant de procéder à un test diélectrique de l'équipement. ● Tournez le commutateur dans sa position initiale (B) après avoir réalisé le test. ● Ne refermez pas le capot transparent pendant le test diélectrique. <b>Le non-respect de ces instructions peut provoquer des dommages matériels.</b></p>	<p><b>RIESGO DE DETERIORO DE LA UNIDAD DE CONTROL</b> ● Gire el regulador a la posición de test (A) cuando realice una prueba dieléctrica. ● Vuelva a colocar el regulador a su posición original (B) después de la prueba dieléctrica. ● No cierre la tapa transparente durante la prueba dieléctrica. <b>Si no se siguen estas instrucciones pueden producirse daños en el equipo.</b></p>	<p><b>脱扣装置性能退化的危害</b> ● 执行介电测试时，将旋钮转到测试位置 (A)。 ● 介电测试结束后，将旋钮转回到原来的位置 (B)。 ● 介电测试期间，不要盖上透明罩。 不遵循上述说明可能导致设备损坏。</p>
<p><b>GEFAHR EINER BESCHÄDIGUNG DES SCHUTZAUSLÖSERS</b> ● Setzen Sie den Wahlschalter in die Testposition (A), wenn Sie eine dielektrische Prüfung durchführen. ● Drehen Sie den Wahlschalter nach der dielektrischen Prüfung wieder in die ursprüngliche Position (B) zurück. ● Während der dielektrischen Prüfung darf die transparente Abdeckung nicht geschlossen werden. <b>Die Nichtbeachtung dieser Anweisungen kann Sachschäden zur Folge haben.</b></p>	<p><b>PERICOLO DI DETERIORAMENTO UNITÀ DI SGANCIO</b> ● Ruotare il selettore nella posizione di Test (A) quando si esegue il test dielettrico. ● Riportare il selettore alla posizione originale (B) dopo il test dielettrico. ● Non chiudere il coperchio trasparente durante il test dielettrico. <b>Il mancato rispetto di queste istruzioni può provocare danni alle apparecchiature.</b></p>	<p><b>PERIGO DE DETERIORAÇÃO DA UNIDADE DE DISPARO</b> ● Coloque o indicador na posição Teste (A) ao realizar um teste dielétrico. ● Retorne o indicador para a posição original (B) após o teste dielétrico. ● Não feche a capa transparente durante o teste dielétrico. <b>A não observância destas instruções pode provocar danos no equipamento.</b></p>	<p><b>ОПАСНОСТЬ УХУДШЕНИЯ ХАРАКТЕРИСТИК РАЗМЫКАТЕЛЯ</b> ● Поверните диск в положение «испытание» А при испытании на диэлектрическую прочность. ● По завершении испытания на диэлектрическую прочность верните диск в первоначальное положение В. ● Запрещается закрывать прозрачную крышку во время проведения испытания на диэлектрическую прочность. <b>Несоблюдение этих инструкций может привести к повреждению оборудования.</b></p>



- en** Dielectric test authorized.
- fr** Test diélectrique autorisé.
- es** Prueba dieléctrica autorizada.
- de** Dielektrische Prüfung autorisiert.
- it** Test dielettrico autorizzato.
- pt** Teste dielétrico autorizado.
- ru** Проведение испытания на диэлектрическую прочность разрешено.
- zh** 介电测试已授权。



- en** After the dielectric test.
- fr** Après le test diélectrique.
- es** Después de la prueba dieléctrica.
- de** Im Anschluss an eine dielektrische Prüfung.
- it** Dopo il test dielettrico.
- pt** Após o teste dielétrico.
- ru** Действия, выполняемые после испытания на диэлектрическую прочность.
- zh** 介电测试结束后。



- en** After performing a dielectric test, carry out an earth-leakage test, see pages 7, and 8.
- fr** Après avoir réalisé un test diélectrique, effectuez un test de la protection différentielle, voir pages 7 et 8.
- es** Tras realizar una prueba dieléctrica, realice una prueba de diferencial (consulte la página 7 y 8).
- de** Führen Sie nach einer dielektrischen Prüfung eine Prüfung auf Fehlerstrom durch (siehe Seiten 7 und 8).
- it** Dopo aver eseguito un test dielettrico, eseguire il test differenziale, vedere a pagina 7 e 8.
- pt** Após a realização do teste dielétrico, faça o teste diferencial. Consulte as páginas 7 e 8.
- ru** После испытания на диэлектрическую прочность выполните проверку утечки на землю, см. стр. 7 и 8.
- zh** 介电测试结束后，进行接地泄漏测试，请参阅第 7 和 8 页。



**en** Press the test button to simulate an earth-leakage fault, which allows the differential protection function to be tested.

This test is mandatory before commissioning.  
Periodic test: In case of absence of local regulation, Schneider Electric recommends that the test is carried out (1) every 3 months or (2) once a month for devices in corrosive or harsh environment.

**de** Drücken Sie den Testschalter, um einen Erdschluss zu simulieren, damit die Differentialschutzfunktion geprüft werden kann.

Diese Prüfung muss vor der Inbetriebnahme durchgeführt werden.  
Periodische Prüfung: Wenn keine örtliche/regionale/landesspezifische Regelung vorhanden ist, empfiehlt Schneider Electric die Durchführung der Prüfung (1) alle 3 Monate bzw. (2) einmal pro Monat für Geräte, die in einer korrosiven oder rauen Umgebung eingesetzt werden.

**fr** Appuyez sur le bouton de test pour simuler un défaut de fuite à la terre et tester la fonction de protection différentielle.

Ce test est obligatoire avant la mise en service.  
Test périodique : en l'absence de réglementation locale, Schneider Electric recommande d'effectuer ce test (1) tous les 3 mois ou (2) une fois par mois sur les équipements en environnement corrosif ou exigeant.

**it** Premere il pulsante di test per simulare un guasto di dispersione di terra, che consente di provare la funzione di protezione differenziale.

Questo test è obbligatorio prima della messa in servizio.  
Test periodico: in caso di assenza di regolamentazione locale, Schneider Electric consiglia di eseguire il test (1) ogni 3 mesi o (2) una volta al mese per dispositivi in ambiente corrosivo o rigoroso.

**es** Pulse el botón de prueba para simular un fallo por diferencial, lo cual permite probar la función de protección diferencial.

Es obligatorio realizar esta prueba antes de la puesta en marcha.  
Prueba periódica: En caso de ausencia de legislación local, Schneider Electric recomienda realizar la prueba (1) cada 3 meses o (2) una vez al mes para dispositivos en entornos adversos o corrosivos.

**pt** Pressione o botão de teste para simular um defeito diferencial, permitindo que a proteção diferencial seja testada.

Esse teste é obrigatório antes do funcionamento.  
Teste periódico: em caso de ausência de regulação local, a Schneider Electric recomenda que o teste seja realizado (1) a cada 3 meses ou (2) uma vez ao mês para dispositivos em ambientes corrosivos ou extremos.

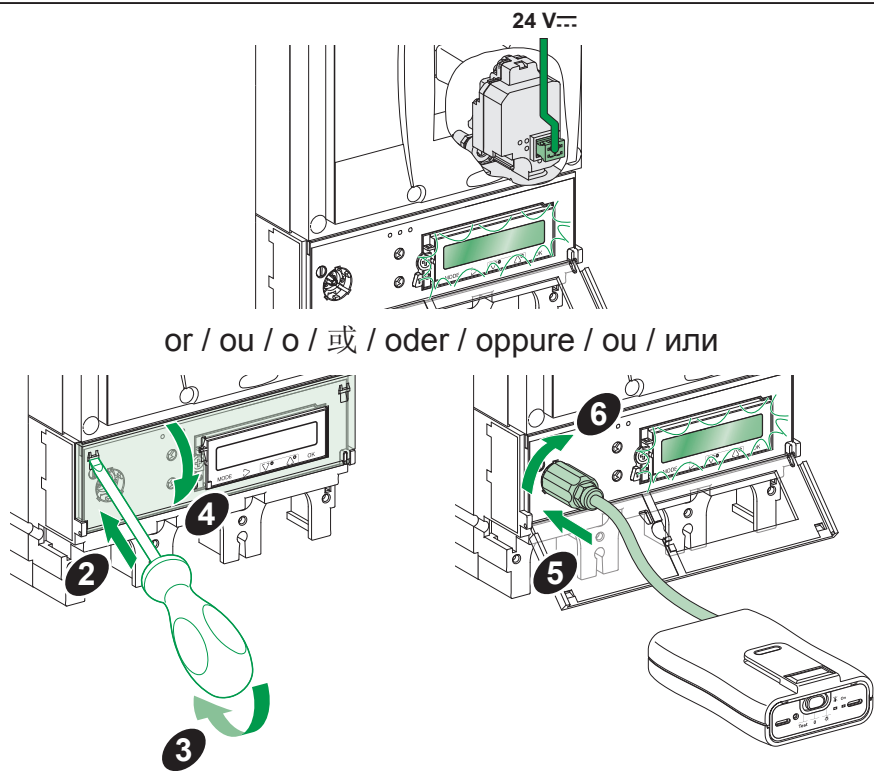
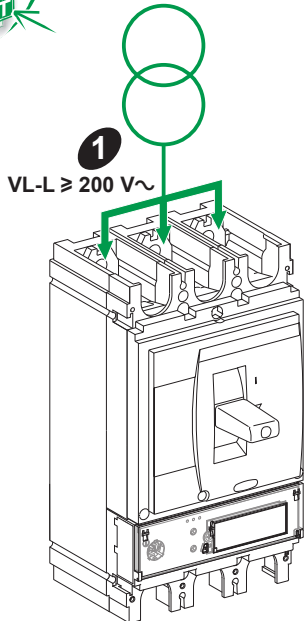
**zh** 按下测试按钮, 模拟接地泄漏故障, 从而测试差动保护功能。

在试运行前, 必须进行这项测试。  
周期性测试: 如果当地没有相关规定, Schneider Electric 建议: (1) 每 3 个月进行一次测试, 或者 (2) 对于在腐蚀性环境或恶劣环境中运行的设备, 每月进行一次测试

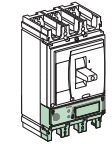
**ru** Нажмите кнопку «Тест» для имитации отказа из-за утечки на землю, чтобы проверить работу дифференциальной защиты.

Данные испытания являются обязательными перед вводом в эксплуатацию.  
Периодические испытания: в случае отсутствия местных технических норм компания Schneider Electric рекомендует проводить испытания: 1) раз в три месяца; или 2) раз в месяц для устройств, которые находятся в агрессивной среде или эксплуатируются в тяжелых условиях.environment

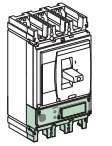
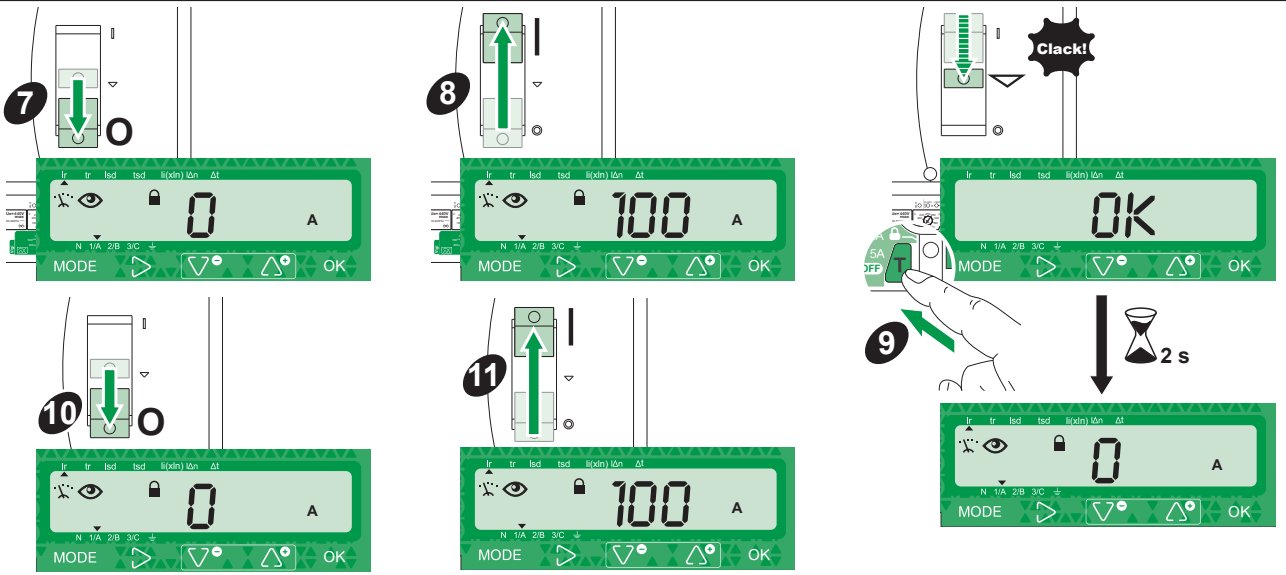
⚠️ DANGER / DANGER / PELIGRO / 危險 / GEFAHR / PERICOLO / PERIGO / ОПАСНОСТЬ			
<p><b>HAZARD OF ELECTRIC SHOCK, EXPLOSION OR ARC FLASH</b> Take all measures necessary to avoid the risk of electrocution when the external power supply voltage is greater than 30 V~. Failure to follow these instructions will result in death or serious injury.</p>	<p><b>RISQUE D'ÉLECTROCUTION, D'EXPLOSION OU D'ÉCLAIR D'ARC ÉLECTRIQUE</b> Prenez toutes les mesures nécessaires pour éviter les risques d'électrocutions lorsque la tension de l'alimentation externe est supérieure à 30 V~. Le non-respect de ces instructions provoquera la mort ou des blessures graves.</p>	<p><b>PELIGRO DE DESCARGA ELÉCTRICA, EXPLOSIÓN O ARCO ELÉCTRICO</b> Tome todas las medidas necesarias para evitar el riesgo de electrocución cuando la tensión de la fuente de alimentación externa sea superior a 30 V~. Si no se siguen estas instrucciones provocará lesiones graves o incluso la muerte.</p>	<p>存在触电、爆炸或者电弧灼伤的危險 当外部电源电压高于 30 V~。 不遵循上述说明将导致人员伤亡。</p>
<p><b>GEFAHR VON ELEKTRISCHEM SCHLAG, EXPLOSION ODER LICHTBOGEN</b> Ergreifen Sie alle erforderlichen Sicherheitsvorkehrungen, um die Gefahr eines elektrischen Schlags zu vermeiden, wenn die externe Spannungsversorgung eine Spannung von über 30 V~. Die Nichtbeachtung dieser Anweisungen führt zu Tod oder schweren Verletzungen.</p>	<p><b>RISCHIO DI FOLGORAZIONE, ESPLOSIONI O ARCO ELETTRICO</b> Prendere tutte le misure necessarie ad evitare il rischio di scossa elettrica quando la tensione di alimentazione esterna è superiore a 30 V~. Il mancato rispetto di queste istruzioni provocherà morte o gravi infortuni.</p>	<p><b>RISCO DE ELECTROCUSSÃO, DE EXPLOSIÃO, OU DE ARCO ELÉCTRICO</b> Tome todas as medidas necessárias para evitar o risco de electrocussão se a tensão de alimentação externa for superior a 30 V~. A não observância destas instruções resultará em morte, ou ferimentos graves.</p>	<p>Опасность поражения электрическим током, взрыва или возникновения дуги Примите все необходимые меры, чтобы избежать риска поражения электрическим током, когда внешнее напряжение питания более 30 V~ перем. Несоблюдение этих инструкций приведет к смерти или серьезной травме</p>



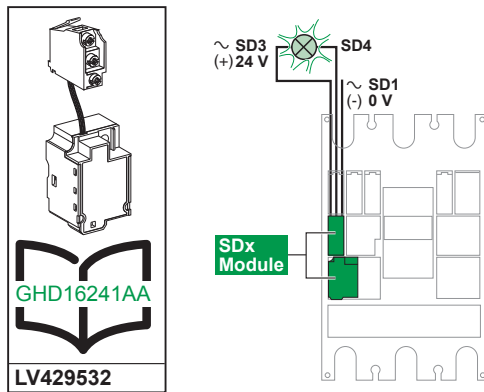
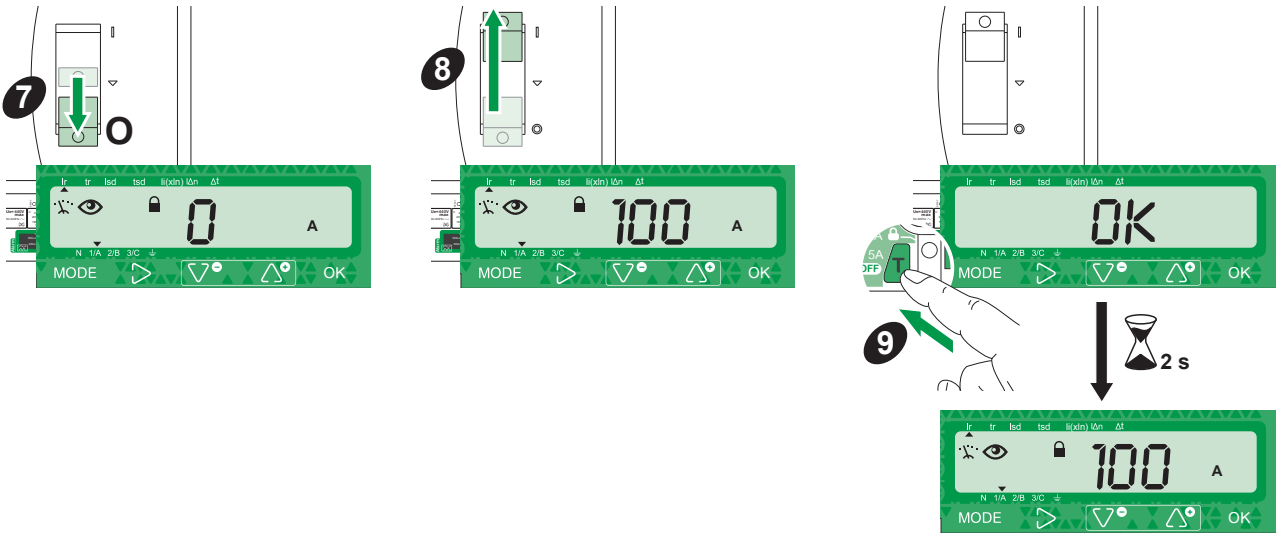
or / ou / o / 或 / oder / oppure / ou / или



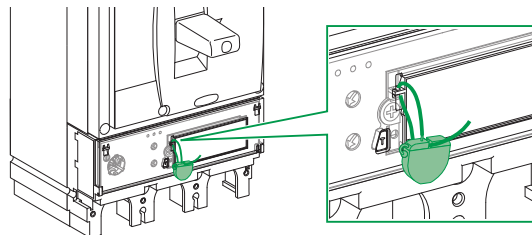
Micrologic 7.3E



Micrologic 7.3E-AL



LV429375



Schneider Electric Industries SAS  
 35, rue Joseph Monier  
 CS30323  
 92500 Rueil-Malmaison  
 France



Printed on recycled paper.